

アストロフィジックス社はセキュリティ用途における手荷物、貨物、及び人をスクリーニングする為のX線検査装置の設計、開発、製造のトップメーカーです。アストロフィジックス「XIS-5335S」は空港・政府・民間用途における手荷物検査の為の理想的なソリューションとしてデザイン、開発された製品です。間口は幅530mm x 高さ350mmで小型手荷物を迅速に検査できるよう最適化されており、最新の画像処理技術で検査できます。

PCベースのシステム

XIS 5335はWindows 2000 SP4又はWindows XP Professionalの環境下で動作するPCベースのシステムです。最高の画像鮮明度、解像度およびプロセッシングパワーを御提供できるようXISには最新のソフトウェアおよびハードウェア技術が使用されています。

ネットワーク機能

高速イーサネットTCP/IPデータ通信を利用して他の検査装置とネットワーク化できるように設計されています。各XISからの画像はネットワークを通して中央サーバーPCに送られ、画像を見る・保存する・印刷することができます。

画像処理の特徴

- ・画像保存/再生機能(最大50000画像)
- ・荷物カウンター
- ・カラー及び白黒
- ・密度警報機能
- ・輪郭強調画像処理機能
- ・コンベアの正転及び逆転
- ・幾何学的歪み自動補正機能
- ・透過機能
- ・水平及び垂直画像
- ・画像レビュー機能 最大で最後から100画像
- ・Bitmap形式でのマニュアル画像保存
- ・疑わしい画像のマニュアル保存
- ・有機物と無機物画像
- ・ピクチャーパーフェクト機能(解像度・透過能力最適化処理)
- ・画像印刷機能
- ・コントラスト可変コントロール機能
- ・擬似カラーと白黒反転機能
- ・リアルタイム画像操作
- ・保存された画像への任意アクセス
- ・ズーム機能(2倍~32倍)
- ・自動(Z)原子番号測定
- ・17インチ液晶フラットモニター

X線発生装置

電圧	160kV運用時145kV
管電流	0.7mA
冷却	オイル密閉形式
デューティサイクル	100%
照射方向	上方垂直

X線検査検知部

フォトダイオード・1024個(L字型配列)

仕様環境

運用温度	0~50度
保管温度	-20~60度
湿度	~95% (結露なし)

安全性

当社のX線検査装置は米国コードTitle21, Section1020.40(21CFR1020.40)にて指定されている放射線安全規定及び外部放射制限の全て基準を完全に満たしております。

連邦基準によって許可されている放射線漏洩最大0.5mR/hrに対して、当社の製品は通常0.1mR/hrです。フィルム安全性能はISO1600の高速フィルムまで保障します。

運用基準

米国連邦航空局基準 “Use of X-ray Systems”
(Federal Standards 14 CFR 108.17 and 14 CFR 129.26)
を含む全ての国際基準に批准しています。

ISO 9001: 2000

アストロフィジックス社はISO 9001: 2000の認証を取得しています。

デザインポリシー

アストロフィジックス社は絶えず製品開発と改善を続けており、製品仕様は予告無く変更することがございます。

技術仕様

感度	42ワイヤ/40保障
空間解像度	1mm(水平方向及び垂直方向)
透過力	32mm(鉄)/30mm保障
コントラスト感度	4096階調(ステップウェッジを使用して最低24レベルを視覚的に確認可能)
電源	AC110V~120VAC 最大15Amp AC220V~240VAC 最大10Amp

本体仕様

本体重量	約363kg
梱包重量	約475kg
検査トンネル間口	530mm x 350mm
コンベア速度	13.7m/分
コンベアの高さ	730mm
コンベアの耐重量	165kg(全体分布重量)
本体寸法	1290mmx760mmx1220mm

コンピュータ仕様

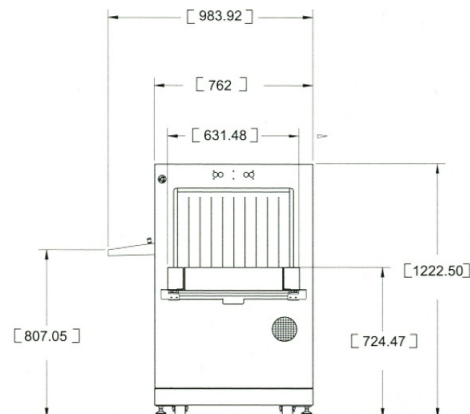
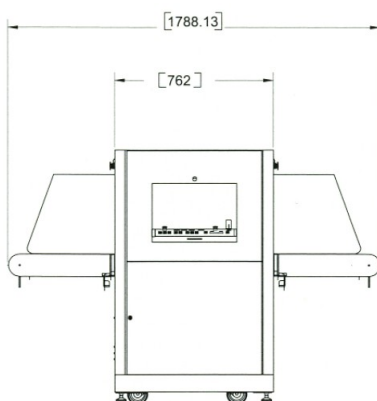
基本性能:2.4Ghzデュアルコア、256MB VGA
PC及び電子機器保護用UPS付き
1GB RAM, 80GB HDD

モニター

17インチ高解像度LCDフラットパネル型カラーモニター
(低放射/ちらつき無し)

オプションアクセサリと特徴

- ・常時診断機能
- ・画像保存機能
- ・入口/出口のローラーテーブル(長さ:0.5m / 1.0m / 1.5m)
- ・出口テーブル(長さ1.0m)
- ・折りたたみ式コンベア(畳んだとき1140mm 降ろした時1795mm)
- ・ローカル言語対応
- ・ロングコンベア(最長1895mm)
- ・ネットワークスーパーバイザーステーション
- ・オペレーターレーシングプログラム(OTP)
- ・遠隔操作用オペレーターワークステーション
- ・スクリーナーアシスト危険物探知機能
- ・回避ステーション
- ・危険物画像プロジェクションソフトウェア



単位: mm