

Classic

ceia An ISO 9001 Company CERTIFIED

門型金属探知器

- 均一性の高い検知能力
- 最新の技術を駆使
- 設置が簡易で迅速
- 運用が簡単
- ポータブル用途に最適
- メンテナンス不要
- 手頃な値段



簡易な設置と
運用

最もユーザーフレンドリーな門型金属探知器

クラシックは、学校、ホテル、アミューズメント施設、役所などの公共施設に要求されるセキュリティ基準に適合するように設計された門型金属探知器です。

クラシックは、要求されるセキュリティレベルに高レベルの運用効率を備え合わせた門型金属探知器です。最新技術により、コイン、鍵、ベルトのバックルなどの私物金属はアラームを発報させずに磁界を通ることができるため、最小限のノイズアラーム（危険物ではない金属に対するアラーム）で高いフローレートを実現できるのが特徴です。▶



www.ceia.net

クラシックは、コンパクトで軽量の金属探知器で設置場所を選びません。特許取得済みの円柱デザインは、門型金属探知器の存在を最小限に抑えたい場所や周囲の雰囲気に調和させたい場合などに最適です。

このセキュリティ機器は、通常運用では特別な訓練を必要としないゆえ、セキュリティ業界で最も「ユーザーフレンドリー」な門型金属探知器です。

CEIA社製の金属探知器は、政府高官を守る為に世界で有名なセキュリティ機関に選ばれてきています。クラシックは全ての国際セキュリティ基準に準拠しており、磁性体及び非磁性体の武器の双方を感知する能力を持っています。

基本仕様

幅広い設定値を持つデジタル調整可能な感度

全ての機能はマイクロプロセッサによってプログラミング及び制御が可能

プログラミングへのアクセスは鍵によって保護

複数台並列設置：干渉防止用ケーブルを使わずに、自動同期により2台以上の金属探知器をわずか5cm間隔で並べて設置することが可能

インテグレーション性と信頼性の高いプロフェッショナルなエレクトロニクス

本体に組み込まれたコントロールユニット

初期又は定期的な校正不要

簡易メンテナンス：即交換できるモジュラー構造のコントロールユニット

色：ライトグレーRAL740

設置データ

電源：100/115/230 VAC, +10/-20%, 45 ÷ 65 HZ, 最大20 VA

運用温度：-20° C ~ +70° C

保管温度：-35° C ~ +70° C

湿度：0 ~ 95% (結露なし)

アラームモード

視覚アラーム 高輝度ディスプレイ
検知した物体の大きさに応じて変化する緑と赤のメーターシグナル

聴覚アラーム 聞き取り易いアラームシグナル
アラーム音のトーンとボリュームは設定可能

認証関係

ペースメーカー、心臓細動除去器、その他の生命維持システムの利用者、妊婦及び磁気記録媒体（フロッピーディスク、カセットテープ、ビデオテープなど）に対して無害

現行の門型金属探知器の国際セキュリティ基準に準拠

EC規格及び電気安全とEMC（電磁波障害防止対策）に関する国際基準に適合

アクセサリ

MBSU-1は、屋外用途や施設の電源が使用できない場合においてCEIA社の門型金属探知器に電源を供給するポータブルな外部電源装置です。

MBSU-1にはバッテリーと充電器が内蔵されています。本装置はマイコン制御されており、非常に使用し易くなっております。

金属安定板

私物金属物置台：当該置台は、X線検査装置と金属探知器の間のスペーサー及び個人の金属物の一時的な置台として利用頂けます

テストサンプル

主な適用場所

- 官公庁
- 学校
- ホテル
- アミューズメント施設
- 公共イベント
- ナイトクラブ



CLASSIC/NAVYモデルは高さが制限されているような環境下に特に適しており、エレクトロニックユニットはIP65の防水仕様のステンレススチールケースに収納されています。

アラーム閾値未満

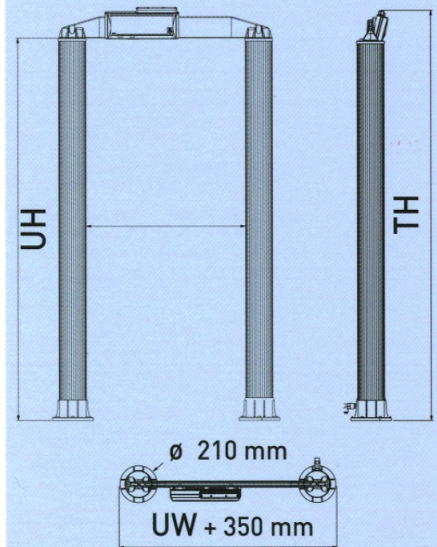
※ 少量の金属
※※※ 中くらいの金属量

アラーム閾値以上

※※ 中くらいの金属量
※※※※ 大きい金属量

探知された金属の大きさに比例して表示する緑と赤のシグナル

寸法



	CLASSIC	CLASSIC/NAVY
UW	720/820* mm	720/820* mm
UH	1965 mm	1835 mm
TH	2152 mm	2000 mm

* リクエストに応じます

